



Hahn Türband 4

Universalbänder für Metalltüren

F Paumelles universelles pour portes en métal
GB Universal hinges for metal doors



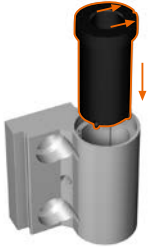
- Einbauanleitung
- Notice de montage
- Installation instructions





Einbauanleitung – Abbildung DIN links
Notice de montage – Figure DIN gauche
Installation instructions – Figure shows DIN left

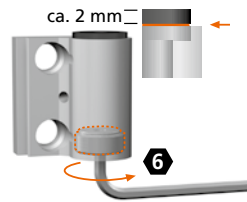
Rahmenbandteil vorbereiten · Préparation du bras dormant · Preparing hinge blade for frame



Lagerbuchse einschieben, Markierungspfeile zeigen in Richtung des Flügels.

Introduire la douille, les flèches étant orientées vers l'ouvrant.

Slide bearing bushing in, the arrow points in the direction of the door.

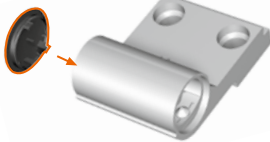


Hebespindel einschrauben, bis Lagerbuchse in Null-Stellung.

Visser la broche de soulèvement jusqu'à la position zéro de la douille.

Screw-in lifting and lowering spindle until bearing bushing is in 0 position.

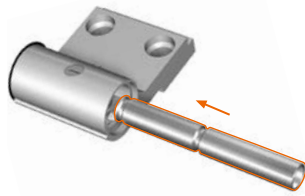
Flügelbandteil vorbereiten · Préparation du bras ouvrant · Preparing hinge blade for door



Kappe aufsetzen.

Poser le capuchon.

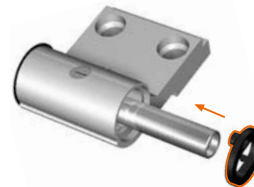
Snap on cap.



Lagerbolzen bis zum Anschlag einschieben.

Monter l'axe en l'amenant en butée.

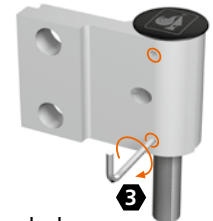
Insert bearing pin until it stops.



Gegenlaufscheibe aufstecken.

Emboiter la rondelle.

Insert upthrust washer.

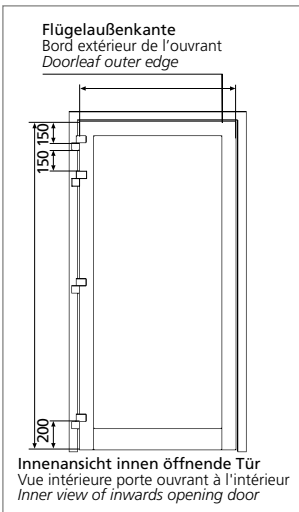


Lagerbolzen abwechselnd festsetzen.

Bloquer l'axe tour à tour.

Secure bearing pin alternately.

Montage des Türbands · Montage de la paumelle · Installing the hinge



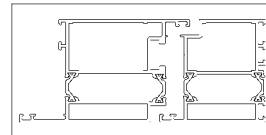
Flügelaußenkante
Bord extérieur de l'ouvrant
Doorleaf outer edge

Innenansicht innen öffnende Tür
Vue intérieure porte ouvrant à l'intérieur
Inner view of inwards opening door

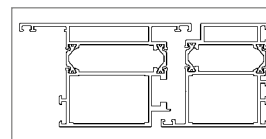
Wir empfehlen beim Einsatz von Drehflügelantrieben, kräftigen Schließmitteln, Türstoppern oder starker Beanspruchung in einem Abstand von 150 mm unterhalb des oberen Türbands ein weiteres drittes Band anzuordnen. Wir beraten Sie gerne.

Si vous utilisez un ouvre-porte automatique, un ferme-porte puissant, une butée de porte ou si votre porte est soumise à un grand trafic, nous préconisons le montage d'une troisième paumelle à 150 mm sous la paumelle du haut. Nous vous conseillons volontiers.

With automatic swing door operator, heavy closing devices, doorstops or heavy operational demand, we recommend placing a further 3rd hinge at a distance of 150 mm beneath the top hinge. Please contact us.



nach innen öffnend
ouverture vers l'intérieur
inward opening



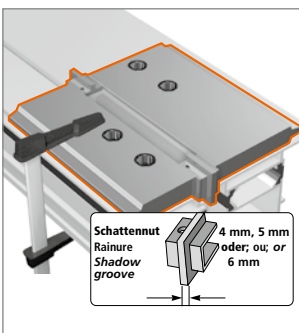
nach außen öffnend
ouverture vers l'extérieur
outward opening



Bohrlehren Türband 3 können genutzt werden.

Les gabarits de la Türband 3 peuvent être utilisés.

Drilling jig for TB3 can be used.



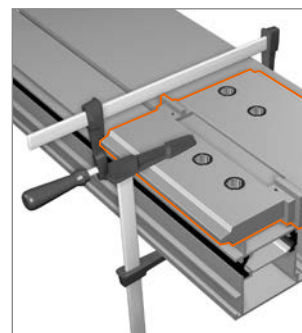
Schattennut
Rainure
Shadow groove

4 mm, 5 mm
oder; ou; or
6 mm

Schattennut gemäß Einbauzeichnung und Systemvorgabe sichern, Bohrlehre festklemmen.

Définissez la rainure selon le plan d'implantation et les contraintes inhérentes aux profils utilisés. Fixez le gabarit.

Ensure shadow groove acc. to dwg. and specified system, fix drilling jig.



Rahmen und Flügel verspannen.

Fixez le dormant et l'ouvrant.

Brace frame and doorleaf.

Einbauanleitung / Einstellanleitung

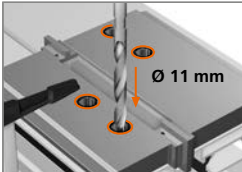
Notice de montage / Notice de réglage

Installation instructions / Adjustment instructions



zweiteilig
deux lames
two-piece

Montage des Türbands · Montage de la paumelle · Installing the hinge



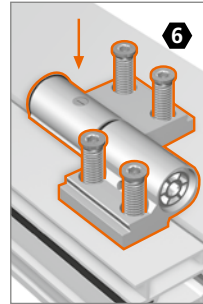
Ø 11 mm bohren – durch mindestens zwei Profilwandungen.
Percer un Ø de 11 mm – au moins à travers deux parois de profil.

Drill 11 mm diameter holes with at least 2 profile fixtures.



Alternative Befestigung: Befestigungsplatte.

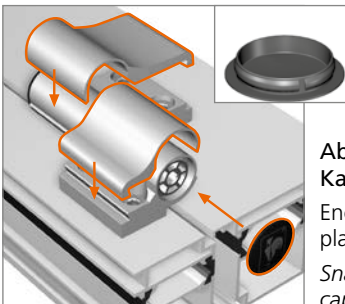
Variante de fixation : plaque de fixation.
Alternative mounting: Mounting plate.



Zusammengestecktes Rahmen- und Flügelbandteil auf Profil aufsetzen und durch mindestens zwei Profilwandungen von jeweils min. 1,6 mm verschrauben (20 Nm).

Positionnez les parties dormante et ouvrante préalablement assemblées sur le profil et vissez-les à travers au moins deux parois de 1,6 mm d'épaisseur minimum chacune (20 Nm).

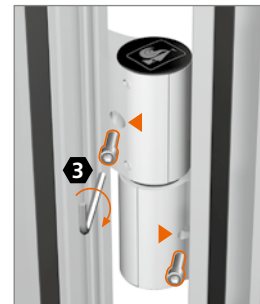
Fix joined frame- and doorleaf part onto profile with at least 2 profile fixtures of at least min. 1,6 mm each (20 Nm).



Abdeckstücke aufklipsen, Kappe aufstecken.

Enchâsser les caches vis, placer le capuchon.

Snap on cover strips and snap caps in place.



Abdeckstücke von der Rückseite sichern.

Sécuriser les caches vis par l'arrière.

Secure cover strips on the back side.

Einstellanleitung · Notice de réglage · Adjustment instructions

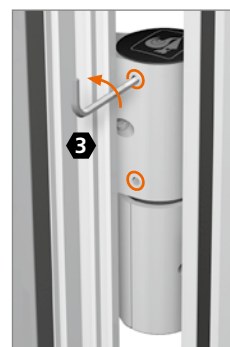
Horizontalverstellung · Réglage horizontal · Horizontal adjustment



Abdeckstück muss von der Rückseite gesichert sein.

Le cache-vis doit être bloqué par derrière.

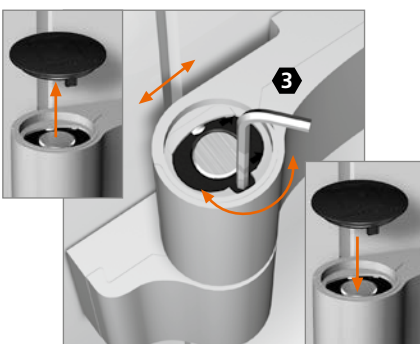
Covering cap must be secured from the rear side.



Gewindestifte mit einer 1/2-Umdrehung lösen.

Desserrez les vis pointeaux en effectuant un demi-tour.

Loosen set screws by half a turn.



Kappe entfernen. Durch Drehen der Spindel am oberen Bandteil Horizontalverstellung vornehmen (± 2,5 mm). Kappe aufstecken.

Retirez le capuchon. Procédez au réglage horizontal en tournant la vis sans fin au niveau de la paumelle supérieure (± 2,5 mm). Placez le capuchon.

Remove cap. Adjust horizontally by turning the spindle on the upper hinge section (± 2.5 mm). Snap cap in place.



Wichtig: Gewindestifte abwechselnd festziehen.

Important: Serrez les vis pointeaux tour à tour.

Important: Tighten the setscrews alternately.

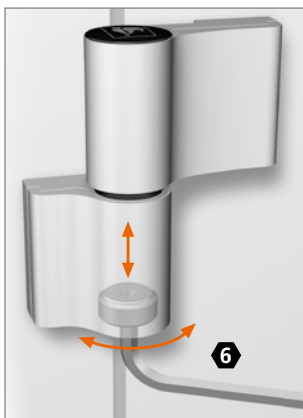


Einstellanleitung Notice de réglage Adjustment instructions



zweiteilig
deux lames
two-piece

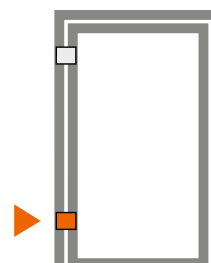
Höhenverstellung · Réglage en hauteur · Adjusting the height



Untere Kappe entfernen.
Höhenverstellung + 3/- 2 mm.
Kappe aufsetzen.

Retirez le capuchon inférieur.
Réglage de la hauteur + 3/- 2 mm.
Posez le capuchon.

Remove bottom cap. Height adjust-
ment + 3/- 2 mm. Snap on cap.



Höhenverstellung
immer nur am
unteren Band vor-
nehmen – obere Bän-
der nur nachstellen.

Le réglage en hauteur s'effectue uniquement
sur la paumelle basse les paumelles hautes
sont uniquement réajustées.

Carry out height adjustment only on bottom
hinge – Readjust only upper hinges.

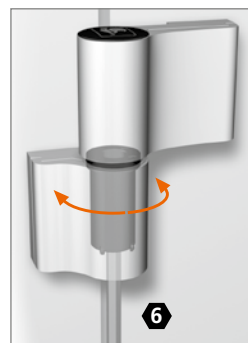
Dichtungsdruck verstellen · Régler la pression du joint d'étanchéité · Adjust sealing pressure



Untere Kappe entfernen. **Nur am zu verstellenden Band Hebespindel** heraus-schrauben. **Bandweise vorgehen.**

Retirez le capuchon inférieur. Dévissez la broche de soulèvement **uniquement sur la paumelle à régler. Procéder paumelle par paumelle.**

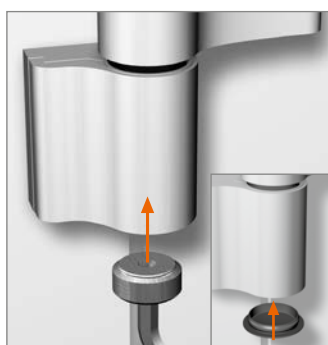
Remove bottom cap. **Only screw-out lifting and lowering spindle on the hinge needing adjusting. Proceed in this manner, hinge by hinge.**



Lagerbuchse um $\pm 90^\circ$ drehen bis sie spürbar einrastet (Dichtungsdruck $\pm 0,5$ mm)

Tournez la douille de $\pm 90^\circ$ jusqu'à l'encliquetage sensible (pression du joint d'étanchéité $\pm 0,5$ mm).

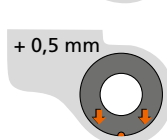
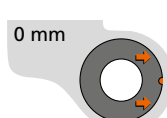
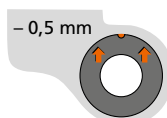
Turn the bearing bush $\pm 90^\circ$ until you feel it catch (sealing pressure $\pm 0,5$ mm)



Hebespindel wieder einschrauben. Kappe aufsetzen.

Revissez la douille filetée. Posez le capuchon.

Screw lifting and lowering spindle back in. Snap on cap.



Markierung am Buchsenkragen zeigt nach der Verstellung nach hinten.

Suite au réglage, l'encoche sur la collerette des douilles filetées hautes et basses des bras dormants est orientée vers l'arrière. After adjustment, the mark of the collar points to the back.

Nullstellung
Position zéro
zero position

Markierung am Buchsenkragen zeigt nach der Verstellung nach vorne.

Après le réglage, les marquages des rondelles de douille sont orienté vers l'avant. After adjustment, the mark of the collar points to the front.



Lagerbuchse aus wartungsfreiem teflonhaltigen Kunststoff – **keinesfalls schmieren!**

Douille en matière plastique à teneur en téflon ne requérant aucun entretien – **ne graisser en aucun cas !**

Bearing bushes made of maintenance-free PVC containing Teflon – **do not lubricate!**