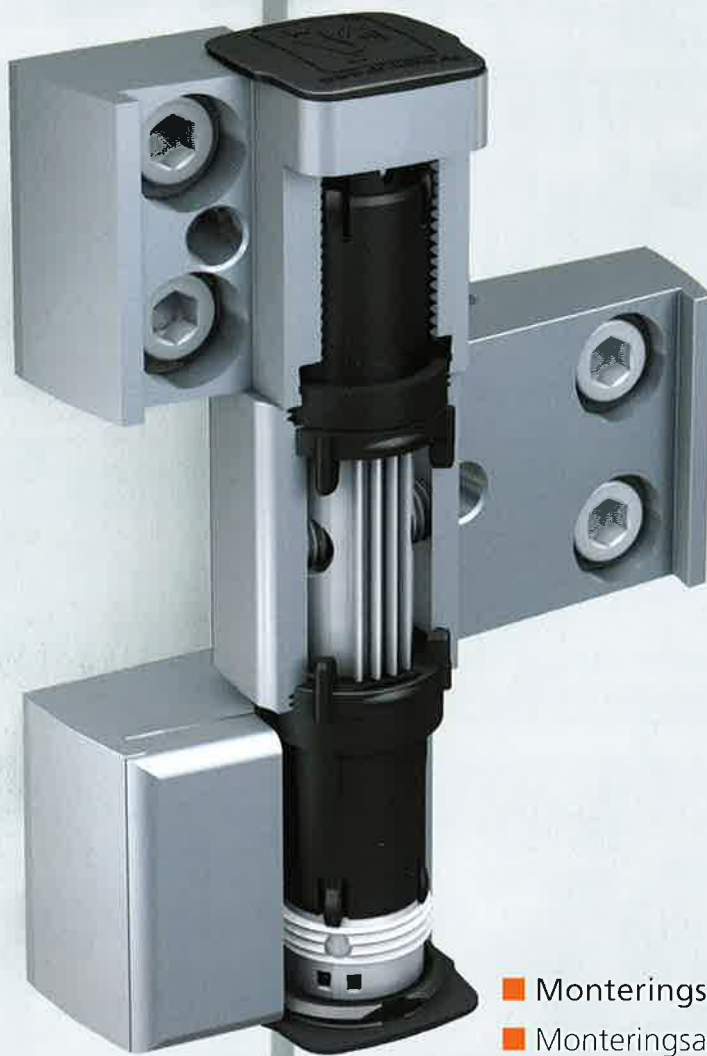




Hahn Serie 60 AT

Universalgångjärn för metalledörar

- N Universalhengsler for metalledører
- DK *Universalhængsler til metaldøre*
- FIN *Metalliovien yleissaranat*



- Monteringsanvisningar
- Monteringsanvisning
- *Monteringsvejledning*
- *Asennusohje*





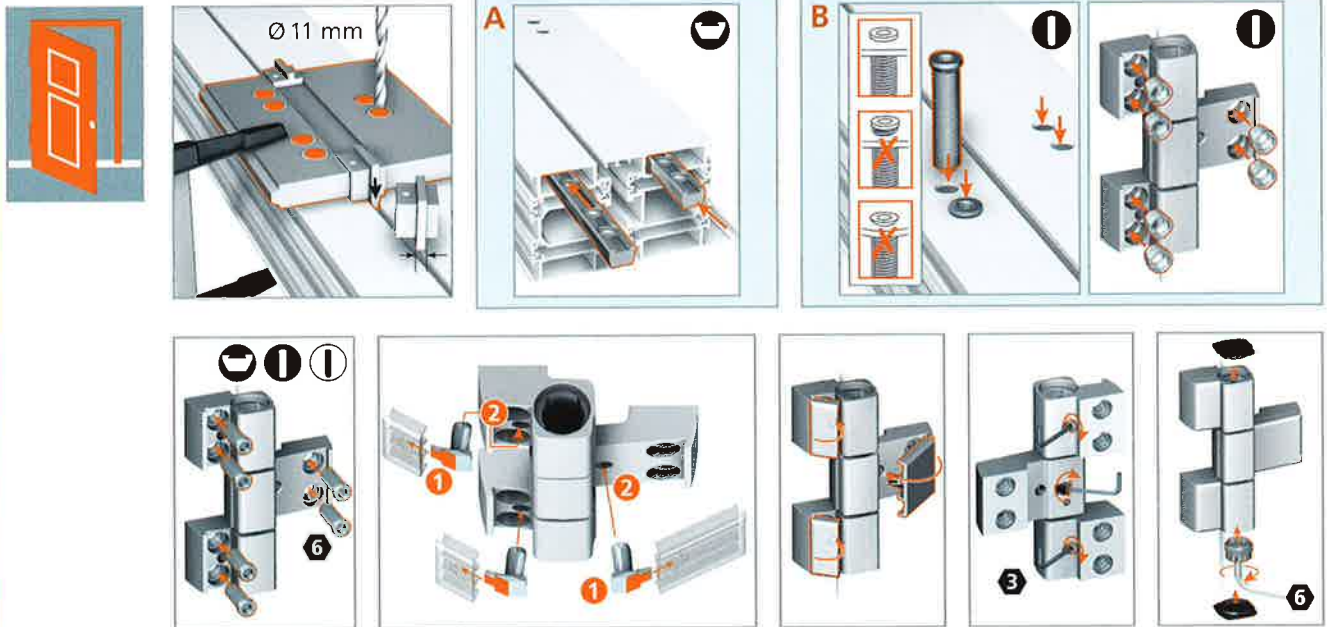
Monteringsanvisningar

Monteringsanvisning

Monteringsvejledning

Asennusohje

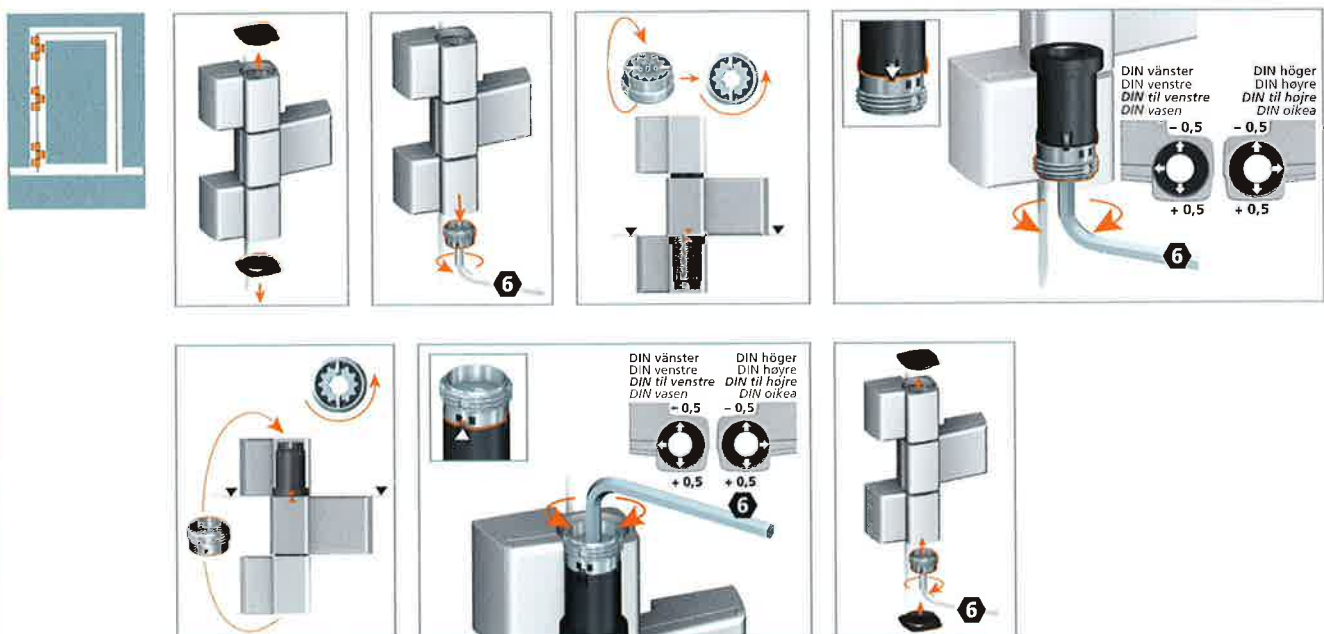
Montera gångjärnet · Montage av dörhengselet · Montering af dørhængslet · Ovensaranan asennus



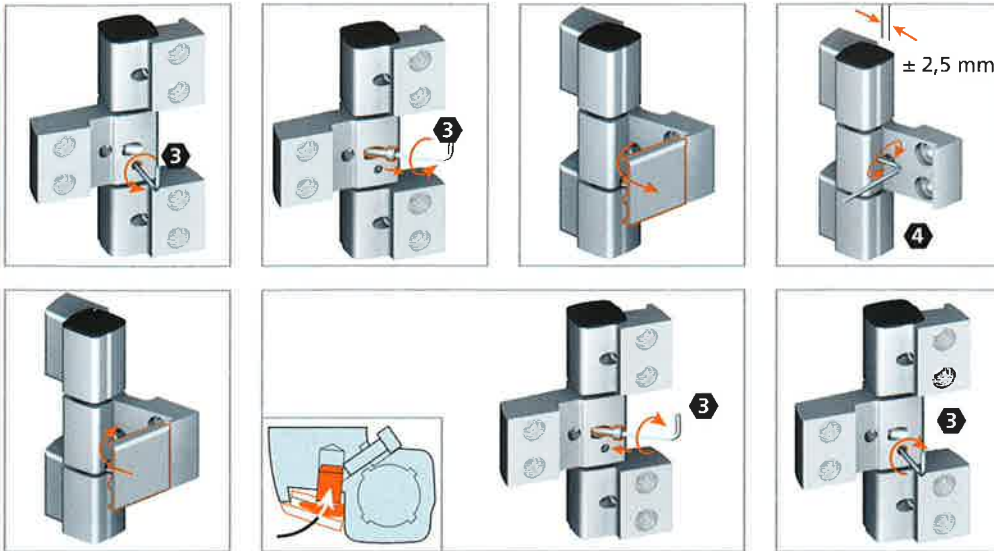
Gångjärnen får endast justeras av behöriga hantverkare som har erfarenhet från dörrmontering. Justering av hengselet får kun utføres av håndverkere som har erfaring med montering av dører. Hængslerne må kun justeres af uddannede håndværkere, der har erfaring med montering af døre. Saranoiden säädön saavat suorittaa vain ovenrakennuskokemusta omaavat ammattitaitoiset asentajat.

Justeringsanvisningar · Innstillingsanvisning · Indstillingsvejledning · Säättöohje

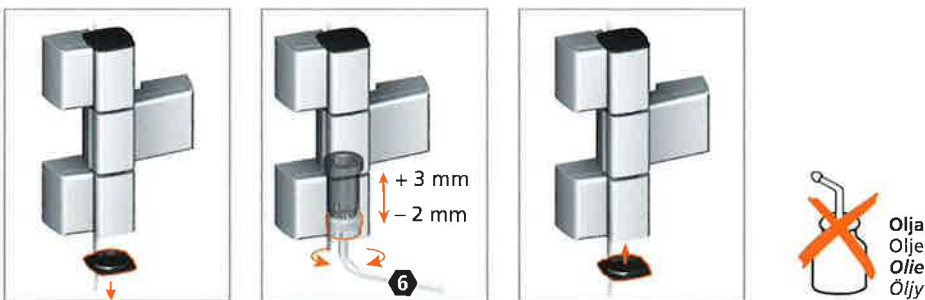
Justera in tätningstrycket · Justere tetningstrykket · Regulering af pakningens pres · Tiivistyspaineen säätö



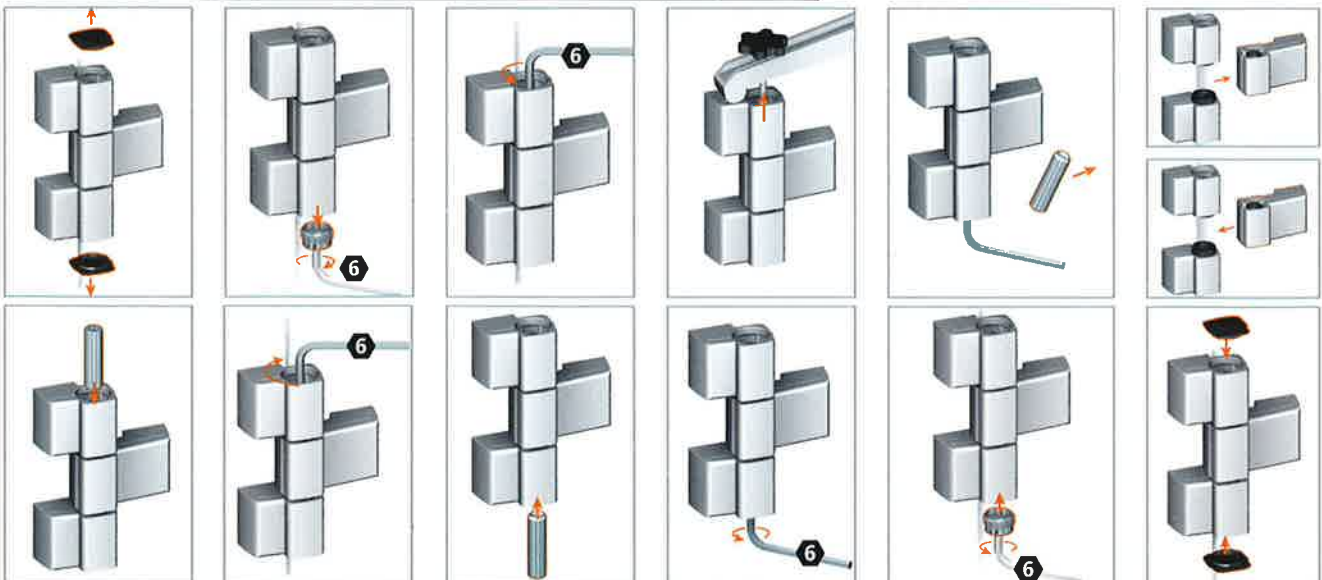
Horisontaljustering · Horisonaljustering · Vandret justering · Vaakasäätö



Höjdjustering · Høydejustering · Lodret justering · Korkeussäätö



Demontering på byggarbetsplatsen · Demontering på byggeplassen
 Afmontering på byggepladsen · Purkaminen tapahtuu rakennuspaikalla



I standardutföranden levereras Hahn-serien 60 AT alltid utan monteringsstillbehör. Monteringsstillbehör som passar till produkten ska beställas extra. Hahn-gångjärn och Hahn-monteringsstillbehör är optimalt avstämda till varandra. Tänk därför på att en fullgod funktion endast kan garanteras om båda originalprodukter används. Om produkter från andra leverantörer används kan Dr. Hahn inte överta något ansvar.

Information: Hahn-serien 60 AT erbjuds med vridpunkter upp till 36 mm. Tillverkarens ansvar upphör att gälla om montören vidtar egna åtgärder för att uppnå högre vridpunkter.

Hahn Serie 60 AT leveres i standardprogrammet altid uden fastgøringsbeslag. Fastgøringsbeslagene skal bestilles særskilt sammen med hængslerne. Hahn hængslerne og Hahn fastgøringsbeslagene er afstemt optimalt til hinanden. Vær opmærksom på, at det derfor kun kan garanteres, at beslagene fungerer optimalt, når der anvendes begge de originale produkter. Hvis der benyttes fremmede fabrikater, kan Hahn ikke påtage sig noget ansvar.

NB: Hahn serie 60 AT tilbydes med drejepunkter på indtil 36 mm. Hvis det forsøges at etablere højere drejepunkter med egne midler, bortfalder producentens garanti.

Hahn Serie 60 AT leveres alltid uten festemiddel i standardprogrammet. Festemiddel kan et supplement til produktet. Hahn-hengsler og Hahn-festemiddel er avstemt i forhold til hverandre på en optimal måte. Vær oppmerksom på at man kun kan oppnå en god funksjonalitet når begge originalproduktene benyttes. Dr. Hahn kan ikke gi noen garanti ved bruk av produkter fra andre produsenter.

Instruks: Hahn Serie 60 AT tilbys med dreiepunkter på inntil 36 mm. Produsentens garanti gjelder ikke hvis man med egne tiltak oppnår dreiepunkter som er høyere enn dette.

Hahn-sarja 60 AT toimitetaan vakio-ohjelmassa aina ilman kiinnittimiä. Kiinnittimet on tilattava tuotteen lisäksi. Hahn-sarana ja Hahn-kiinnittimet on sovitettu optimaalisesti toisiinsa. Pyydämme siksi huomioimaan, että asianmukainen toimivuus voidaan taata vain molempia alkuperäistuotteita käytettäessä. Dr. Hahn ei voi vastata ulkopuolisten tuotteiden käytöstä.

Huomautus: Tarjolla olevan Hahn-sarjan 60 AT korkein kääntöpiste on 36 mm. Jos asentajat mahdollistavat omilla toimenpiteillään korkeammat kääntöpisteet, valmistajan vastuu raukeaa.



Dr. Hahn®

Dr. Hahn GmbH & Co. KG

Trompeterallee 162-170 · D-41189 Mönchengladbach · Postfach 40 01 09 · D-41181 Mönchengladbach
Phone + 49 (0) 2166/954-3 · Fax + 49 (0) 2166/954-444 · Internet www.dr-hahn.com · E-Mail sales@dr-hahn.com